

Spectrum D101-X-P3827-BD

Câmera Panorâmica à Prova de Explosão

Características Principais

- 180° horizontal, 90° cobertura vertical
- Câmera Multi-sensor de 7MP com 1 endereço IP
- WDR forense da Axis, Lightfinder e Zipstream
- Análise de objetos Axis
- Segurança cibernética do Axis Edge Vault
- Imagens realistas perfeitamente costuradas
- Endireitamento Horizonte
- Kit de fixação incluído
- Fabricado nos EUA
- Compatível com NDAA
- Aprovado cFMus, Classe I/II/III, Divisão 1, Zona 1/21, IECEx, ATEX, INMETRO, UKCA e PESO.
- Temperatura de Operação: -20°C a +55°C

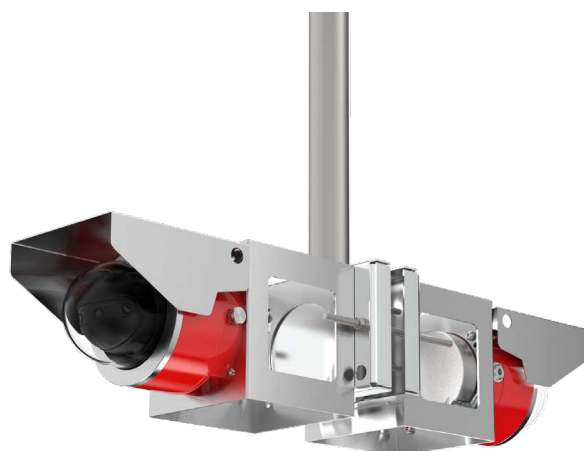
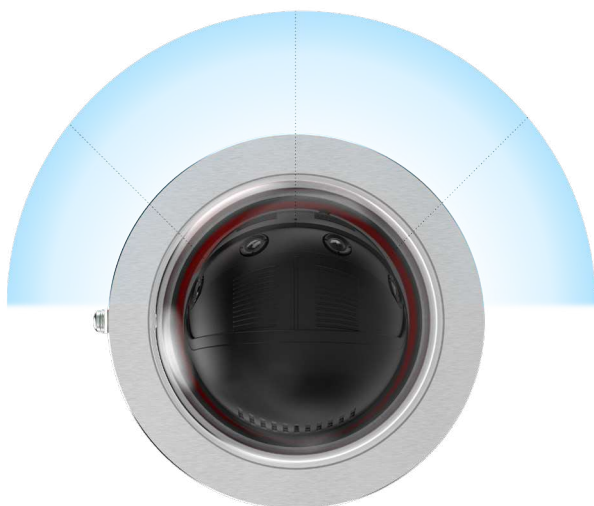


Axis Camera Inside



Descrição

A câmera de rede à prova de explosão Spectrum D101-X-P3827-BD é uma câmera dome panorâmica com vários sensores, fornecendo uma instalação de câmera fácil e econômica, reduzindo o tempo de inatividade, cabeamento e custos de licença VMS. Envolvido em uma caixa patenteada à prova de explosão de aço inoxidável ou alumínio vermelho, é certificado (aprovado por cFMus, IECEx, ATEX, INMETRO, UKCA e PESO) para uso em ambientes potencialmente explosivos. Graças aos seus excelentes multissensores, combinados com a tecnologia Axis Forensic WDR e Lightfinder, o D101-X-P3827-BD oferece excelente qualidade de vídeo nítida em quaisquer condições de iluminação. Seus quatro sensores fornecem uma imagem panorâmica contínua de 180°, até 30 qps em resolução de 7 MP. Além disso, você pode montar duas câmeras D101-X-P3827-BD costas com costas usando o suporte universal SD-UM-SS e obter consciência situacional completa de 360°.



Especificações

Spectrum D101-X-P3827-BD

Câmera		Integração de sistema	
Sensor de imagem	4 x 1/2,8" de varredura progressiva RGB CMOS Tamanho do pixel 2,9 µm	Aplicativo Programação Interface	API aberta para integração de software, incluindo VAPIX®, metadados e AXIS Camera Application Platform (ACAP) Conexão em nuvem com um clique Perfil ONVIF® G, Perfil ONVIF® M, Perfil ONVIF® S e Perfil ONVIF® T
Lente	Fixo 3,3 mm, F2.0 Campo de visão horizontal: 180° Campo de visão vertical: 90°	Vídeo gerenciamento sistemas	Compatível com AXIS Companion, AXIS Camera Station, software de gerenciamento de vídeo da Axis' Application Development
Dia e noite	Filtro de corte IR automático Filtro IR híbrido	Controles na tela	Máscaras de privacidade Clipe de mídia
Iluminação mínima	Cor: 0,15 lux a 50 IRE, F2.0 P/B: 0,05 lux a 50 IRE, F2.0	Condições do evento	Status do dispositivo: acima da temperatura operacional, acima ou abaixo da temperatura operacional, abaixo da temperatura operacional, dentro da temperatura operacional, endereço IP removido, novo endereço IP, rede perdida, sistema pronto, proteção contra sobrecorrente de alimentação do anel, transmissão ao vivo ativa, caixa aberta Status da entrada de áudio digital Armazenamento de borda: gravação contínua, interrupção de armazenamento, problemas de integridade de armazenamento detectados E/S: entrada digital, disparo manual, entrada virtual MQTT: inscrever-se Programado e recorrente: cronograma Vídeo: degradação média da taxa de bits, modo dia-noite, transmissão ao vivo, adulteração
Velocidade do obturador	1/31500 s a 1,5 s	Ações de evento	Clipes de áudio: reproduzir, parar Modo dia-noite E/S: alternar E/S uma vez, alternar E/S enquanto a regra está ativa MQTT: publicar Notificação: HTTP, HTTPS, TCP e e-mail Texto sobreposto Gravações: cartão SD e compartilhamento de rede Traps SNMP: enviar, enviar enquanto a regra está ativa Upload de imagens ou vídeos: FTP, SFTP, HTTP, HTTPS, compartilhamento de rede e email
Ajuste de ângulo da câmera	Panorâmica ±180° Inclinação de 0° a 50° Rolar ±5°	Auxiliares de instalação integrados	Contador de pixels, grade de nível
Sistema no chip (SoC)		Análise	
Modelo	ARTPEC-8	Análise de objetos AXIS	Classes de objetos: humanos, veículos (tipos: carros, ônibus, caminhões, bicicletas) Cenários: cruzamento de linha, objeto na área, contagem de linhas cruzadas Até 10 cenários Metadados visualizados com trajetórias, caixas delimitadoras codificadas por cores e tabelas Polígono incluir/excluir áreas Configuração de perspectiva Evento de alarme de movimento ONVIF
Memória	2.048 MB de RAM, 8.192 MB de memória flash	Metadados	Dados do objeto: Classes: humanos, rostos, veículos (tipos: carros, ônibus, caminhões, bicicletas), placas de veículos Atributos: Cor do veículo, cor da roupa superior/inferior, confiança, posição Dados do evento: referência do produtor, cenários, condições de gatilho
Capacidades de computação	Unidade de processamento de aprendizagem profunda (DLPU)	segurança Cibernética	
Vídeo		Segurança de borda	Software: firmware assinado, proteção contra atraso de força bruta, autenticação digest e fluxo de código de autorização OpenID OAuth 2.0 RFC6749 para gerenciamento centralizado de contas ADFS, proteção por senha, criptografia de cartão SD AES-XTS-Plain64 de 256 bits Hardware: inicialização segura, Axis Edge Vault com ID de dispositivo Axis, vídeo assinado, armazenamento de chaves seguro (proteção de hardware certificada CC EAL4+, FIPS 140-2 nível 2 de operações e chaves criptográficas)
Compressão de vídeo	H.264 (MPEG-4 Parte 10/AVC) Linha de base, perfis principais e altos H.265 (MPEG-H Parte 2/HEVC) Perfil principal Motion JPEG	Segurança de rede	IEEE 802.1X (EAP-TLS, PEAP-MSCHAPv2), IEEE 802.1AR, HTTPS/HSTS, TLS v1.2/v1.3, Network Time Security (NTS), certificado X.509 PKI, filtragem de endereço IP
Resolução	3712x1856 a 640x320	Geral	
Taxa de quadros	Até 25/30 fps (50/60 Hz) em todas as resoluções	Involúcro (X)	A = Alumínio S = Aço Inoxidável
Transmissão de vídeo	Até 20 fluxos de vídeo exclusivos e configuráveis Tecnologia Axis Zipstream em H.264 e H.265 Taxa de quadros e largura de banda controláveis VBR/ABR/MBR H.264/H.265 Modo de baixa latência Indicador de streaming de vídeo	Peso	A = 25,6 libras (11.612 g) S = 52,7 libras (23.905 g)
A relação sinal-ruído	>55 dB	Dimensões	Altura: 11,5 pol. (292 mm) ø 8,6 pol. (218 mm)
WDR	WDR forense: até 120 dB dependendo da cena	Poder	IEEE802.3at 18W Máximo.
Streaming multivisualização	Até 8 áreas de visualização recortadas individualmente	Armazenar condições	-40 °C a 65 °C (-40 °F a 149 °F) Umidade 5–95% UR (sem condensação)
Redução de ruído	Filtro espacial (redução de ruído 2D) Filtro temporal (redução de ruído 3D)	Operativo condições	-20°C a 55°C (-4°F a 131°F)
Configurações de imagem	Endireitamento de horizonte, saturação, contraste, brilho, nitidez, equilíbrio de branco, limite dia/noite, contraste local, mapeamento de tom, modo de exposição, compressão, texto dinâmico e sobreposição de imagem, máscaras de privacidade poligonais	Garantia	Garantia de 5 anos, consulte https://www.spectrumcamera.com/warranty
Processamento de imagem	Axis Zipstream, WDR forense, Lightfinder		
Panorâmica/Inclinação/Zoom	PTZ digital		
Áudio			
Recursos de áudio	Controle automático de ganho AGC Emparelhamento de alto-falantes de rede		
Transmissão de áudio	Duplex configurável: Unidirecional (simplex, half duplex) Bidirecional (half duplex, full duplex)		
Entrada de áudio	Entrada para microfone externo não balanceado, alimentação de microfone opcional de 5 V Entrada digital, alimentação de anel de 12 V opcional Entrada de linha não balanceada		
Saída de áudio	Saída via emparelhamento de alto-falantes de rede		
Codificação de áudio	LPCM de 24 bits, AAC-LC 8/16/32/48 kHz, G.711 PCM 8 kHz, G.726 ADPCM 8 kHz, Opus 8/16/48 kHz Taxa de bits configurável		
Rede			
Protocolos de rede	IPv4, IPv6 USGv6, ICMPv4/ICMPv6, HTTP, HTTPS, HTTP/2, TLS, QoS Camada 3 DiffServ, FTP, SFTP, CIFS/SMB, SMTP, mDNS (Bonjour), UPnP®, SNMP v1/v2c/v3 (MIB-II), DNS/DNSv6, DDNS, NTP, NTS, RTSP, RTP, SRTP, TCP, UDP, IGMPv1/v2/v3, RTCP, ICMP, DHCPv4/v6, ARP, SSH, LLDP, CDP, MQTT v3.1.1, syslog seguro (RFC 3164/5424, UDP/TCP/TLS), endereço Link-Local (ZeroConf), IEEE 802.1X (EAP-TLS), IEEE 802.1AR IEC/EN 62262 IK10, NEMA 250 Tipo 4X, NEMA TS 2 (2.2.7-2.2.9), MIL-STD-810H (Método 501.7, 502.7, 505.7, 506.6, 507.6, 509.7, 512.6)		
Rede	NIST SP500-267		

Especificações (Cont....)

Spectrum D101-X-P3827-BD

Aprovações	Área de risco FM3600, FM3615, ANSI/ISA/EN/IEC/CAN/CSA-C22.2 60079-0, ANSI/UL/EN/IEC/CAN/CSA-C22.2 60079-1, ANSI/UL/IEC/EC/CAN/CSA-C22.2 60079-31 EMC EN 55032 Classe A, EN 50121-4, IEC 62236-4, EN 55024, EN 61000-6-1, EN 61000-6-2, FCC Parte 15 Subparte B Classe A, ICES-003 Classe A, VCCI Classe A, RCM AS/NZS CISPR 32 Classe A, KC KN32 Classe A, KC KN35 Segurança IEC/EN/UL 60950-22, IEC/EN/UL 62368-1, É 13252 Ambiente IEC 60068-2-1, IEC 60068-2-2, IEC 60068-2-6, IEC 60068-2-14, IEC 60068-2-27, IEC 60068-2-78, IEC/EN 60529 IP66/IP67, IEC/EN 62262 IK10, NEMA 250 Tipo 4X, NEMA TS 2 (2.2.7-2.2.9) Rede NIST SP500-267
Certificações à Prova de Explosão	EUA (Divisões): Classe I Divisão 1 Grupos B,C,D T6, tipo 4X, IP66/67 Classe II/III, Divisão 1, Grupos E,F,G T6 Ta = -20°C a 55°C Certificado: FM17US0156X EUA e Canadá (Zonas): Classe I, Zona 1, AEx/Ex db IIB+H2 T6 Gb Ta -20°C a 55°C, Tipo 4X, IP66/67 Zona 21, AEx/Ex tb IIIC T85 °C Db Ta = 20°C a 55°C, Tipo 4X, IP66/67 Certificado: FM17US0156X e FM18CA0103X ATEX: II 2 G Ex db IIB+H2 T6 Gb Ta = -20°C a 55°C, IP66/67 II 2 D Ex tb IIIC T85 °C Db Ta = -20°C a 55°C, IP66/67 Certificado: FM18ATEX0057X IECEx: Ex db IIB+H2 T6 Gb Ta = -20°C a 55°C, IP66/67 Ex tb IIIC T85°C Db Ta = -20°C a 55°C, IP66/67 Certificado: FMG 18.0020X INMETRO: Ex db IIB+H2 T6 Gb Ta = -20°C a 55°C, IP66/67 Ex tb IIIC Db T85 °C Ta = -20°C a 55°C, IP66/67 Número do Certificado: NCC 20.0083 X PESO: Ex db IIB+H2 T6 Gb Ta = -20°C to 55°C, IP66/67 Ex tb IIIC T85 °C Db Ta = -20°C to 55°C, IP66/67 Certificado: FMG 18.0020X Número de Aprovação: A/P/HQ/MH/104/7899 (P578984)
Idiomas (câmera)	Inglês, alemão, francês, espanhol, italiano, russo, chinês simplificado, japonês, coreano, português, chinês tradicional

Aprovações



SPECIALIZING IN EXPLOSION PROOF TECHNOLOGY
8935 ALMEDA GENOA RD. HOUSTON, TEXAS 77075 USA



MADE IN USA
CERT NO.
FM17US0156X
FM18CA0103X



MODEL: D101-A-P3827-BD

SERIAL:

INPUT: IEEE 802.3at 18W MAX

Class I, Zone 1, AEx/Ex db IIB+H2 T6 Gb Ta = -20°C to +55°C, Type 4X, IP66

Zone 21, AEx/Ex tb IIIC T85°C Db Ta = -20°C to +55°C, Type 4X, IP66



II 2 G Ex db IIB+H2 T6 Gb Ta = -20°C to +55°C, IP66

II 2 D Ex tb IIIC T85°C Db Ta = -20°C to +55°C, IP66

CERT NO. FM18ATEX0057X, IECEx FMG 18.0020X, FM22UKEX0028X

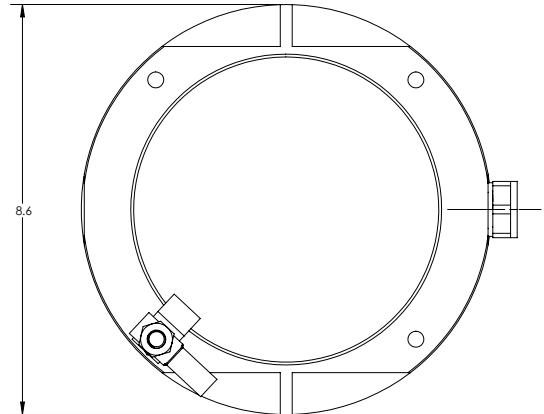


WARNING: DO NOT OPEN WHEN ENERGIZED OR WHEN AN EXPLOSIVE ATMOSPHERE MAY BE PRESENT

INSTALL SEAL AT ENCLOSURE ENTRY

www.spectrumcamera.com

US Patent 9917428
US Patent D858611



8935 ALMEDA GENOA RD.
HOUSTON, TEXAS 77075
USA

CERT NO. FM17US0156X

SPECIALIZING IN EXPLOSION PROOF TECHNOLOGY

INPUT: IEEE 802.3at 18W MAX

MODEL NUMBER: D101-A-P3827-BD

SERIAL:

Class I Division 1 Groups B,C,D T6, Type 4X, IP66

Class II/III, Division 1, Groups E,F,G T6

-WARNINGS:

Ta = -20°C to +55°C

-NOT INCLUDING KETONE OR ESTER ATMOSPHERES

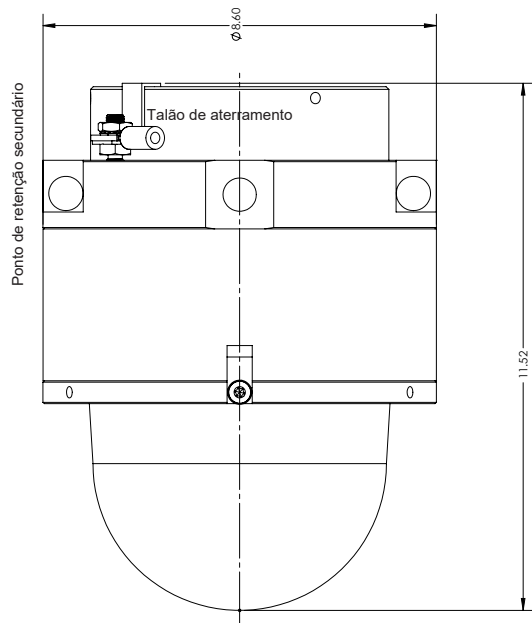
-CONDUIT ENTRIES ARE M20 X 1.5

-DO NOT OPEN WHEN AN EXPLOSIVE ATMOSPHERE MAY BE PRESENT

-INSTALL SEAL AT ENCLOSURE ENTRY

US Patent 9917428

US Patent D858611



SPECIALIZING IN EXPLOSION PROOF TECHNOLOGY
8935 ALMEDA GENOA RD. HOUSTON, TEXAS 77075 USA
No. SÉRIE: TIME-DY-MN-YEAR

FABRICADO NO EUA

CERT NO. NCC 20.0083 X

MODELO: D101-A-P3827-BD

ALIMENTAÇÃO: IEEE 802.3at 18W



NCC 20.0083 X

Ex db IIB+H2 T6 Gb Ta = -20°C to +55°C

Ex tb IIIC T85°C Db Ta = -20°C to +55°C

IP66



ATENÇÃO:

- ENTRADAS DE CABOS M20 X 1.5

- NÃO ABRA ENQUANTO UMA ATMOSFERA EXPLOSIVA PUDE ESTAR PRESENTE

- INSTALAR ANEL DE VEDAÇÃO NAS ENTRADAS

- NÃO ABRIR QUANDO ENERGIZADO

- RISCO POTENCIAL DE CARGA ELETROSTÁTICA - VER INSTRUÇÕES

-Patente EUA 9917428

-Patente EUA D858611